

INSTRUCTIONS RELATIVES À L'INSTALLATION, À LA MISE EN SERVICE ET À LA MAINTENANCE

TÊTE DE COMMANDE

C-TOP S



10.426.32.0013



Notice Originale

10.426.30.03FR

(0) 2022/01



INOXPA S.A.U.

Telers, 60
17820 - Banyoles (Espagne)

déclare sous sa responsabilité que la

Machine : **TÊTE DE COMMANDE**

Modèle : **C-TOP S**

Type : **C-TOP S 24V DC 0E, C-TOP S 24V DC 1E, C-TOP S 24V DC 2E, C-TOP S 24V DC 3E, C-TOP S AS-I 1E, C-TOP S AS-I 2E, C-TOP S AS-I 3E**

Numéro de série : **IXXXXXXXXXX à IXXXXXXXXXX
XXXXXXXXXXIINXXX à XXXXXXXXXXXXIINXXX**

est conforme aux dispositions applicables des directives suivantes :

Directive sur la compatibilité électromagnétique 2014/30/UE

et aux normes harmonisées et/ou aux règlements suivants :

EN 61326-1:2013

Le dossier technique a été préparé par la personne qui signe le présent document.

A handwritten signature in black ink, appearing to read "David Reyero Brunet".

David Reyero Brunet
Responsable du bureau technique
mercredi 15 décembre 2021





INOXPA S.A.U.

Telers, 60
17820 - Banyoles (Espagne)

déclare sous sa responsabilité que la

Machine : **TÊTE DE COMMANDE**

Modèle : **C-TOP S**

Type : **C-TOP S 24V DC 0E, C-TOP S 24V DC 1E, C-TOP S 24V DC 2E, C-TOP S 24V DC 3E, C-TOP S AS-I 1E, C-TOP S AS-I 2E, C-TOP S AS-I 3E**

Número de serie: **IXXXXXXXXXX à IXXXXXXXXX
XXXXXXXXXXIINXXX à XXXXXXXXXXXIINXXX**

est conforme aux dispositions applicables des directives suivantes :

Règlementation sur la compatibilité électromagnétique 2016

et aux normes harmonisées et/ou aux règlements suivants :

EN 61326-1:2013

Le dossier technique a été préparé par la personne qui signe le présent document.

David Reyer Brunet
Responsable du bureau technique
jeudi 16 décembre 2021

**UK
CA**

1. Table des matières

1. Table des matières	
2. Informations générales	
2.1. Manuel d'instructions	5
2.2. Conformité aux instructions	5
2.3. Garantie	5
3. Sécurité	
3.1. Symboles d'avertissement	6
3.2. Consignes générales de sécurité.....	6
4. Informations générales	
4.1. Description	8
4.2. Application.....	8
5. Installation	
5.1. Réception de la tête de commande	9
5.2. Transport et stockage	9
5.3. Identification de la tête de commande	9
5.4. Emplacement.....	9
5.5. Installation mécanique de la tête de commande.....	9
5.6. Installation pneumatique de la tête de commande	11
5.7. Installation électrique de la tête de commande.....	12
6. Configuration	
6.1. Autotune.....	14
6.2. Manualtune	15
6.3. Modes auxiliaires	15
6.4. Réinitialisation.....	16
6.5. Code de couleur.....	16
7. Dysfonctionnements	
8. Caractéristiques techniques	
8.1. Matériaux	18
8.2. Environnement.....	18
8.3. Tête de commande	18
8.4. Électrovannes	18
8.5. Communication	18
8.6. Dimensions	19
8.7. Principaux composants.....	19

2. Informations générales

2.1. MANUEL D'INSTRUCTIONS

Ce manuel contient des informations relatives à la réception, l'installation, l'utilisation, le montage, le démontage et la maintenance de la tête de commande C-TOP S.

Avant de mettre la tête de commande en service, veuillez lire les instructions attentivement, vous familiariser avec le fonctionnement et l'utilisation de la tête de commande et respecter scrupuleusement les instructions fournies. Ces instructions doivent être conservées dans un endroit précis et à proximité de votre installation.

Les informations publiées dans le manuel d'instructions reposent sur des données mises à jour.

INOXPA se réserve le droit de modifier ce manuel d'instructions sans préavis.

2.2. CONFORMITÉ AUX INSTRUCTIONS

Le non-respect de ces instructions peut entraîner un risque pour les opérateurs, l'environnement, l'équipement et les installations, ainsi que la perte du droit à réclamer des dommages et intérêts.

Le non-respect de ces instructions peut entraîner notamment les risques suivants :

- Pannes affectant des fonctions importantes des équipements et/ou de l'usine.
- Anomalies lors de procédures spécifiques de maintenance et de réparation.
- Risques électriques, mécaniques et chimiques.
- Mise en danger de l'environnement causée par les substances libérées.
- Génération d'atmosphères explosives et risque d'explosion.

2.3. GARANTIE

Les modalités de la garantie sont précisées dans les Conditions générales de vente remises au moment de la commande.



Aucune modification ne pourra être apportée à l'équipement sans avoir consulté le fabricant à ce sujet.

Pour votre sécurité, utilisez des pièces de rechange et des accessoires d'origine. L'utilisation d'autres pièces dégagera le fabricant de toute responsabilité.

Les conditions d'utilisation ne pourront être modifiées que sur autorisation écrite d'INOXPA.

Si vous avez des doutes ou si vous souhaitez obtenir des explications plus complètes sur certains points particuliers (réglages, montage, démontage, etc.), n'hésitez pas à nous contacter.

3. Sécurité

3.1. SYMBOLES D'AVERTISSEMENT



Risque pour les personnes en général et/ou pour la tête de commande.



Danger électrique.

ATTENTION

Consigne de sécurité visant à prévenir les dommages sur l'équipement et ses fonctions.

3.2. CONSIGNES GÉNÉRALES DE SÉCURITÉ



Veillez lire attentivement le manuel d'instructions avant d'installer la tête de commande et de la mettre en service. En cas de doute, contactez INOXPA.

Pour un fonctionnement fiable et sans problème de la tête de commande, suivez les instructions du présent manuel.

La tête de commande ne peut pas être utilisée dans des atmosphères présentant un risque d'explosion.

L'installation et l'utilisation de la tête de commande doivent toujours être conformes aux réglementations applicables en matière de santé et de sécurité.

3.2.1. Pendant l'installation



Tenez toujours compte des [Caractéristiques techniques de la section 8](#).

N'utilisez l'appareil que pour l'usage auquel il est destiné et uniquement avec l'équipement recommandé par INOXPA.

Avant de procéder à l'installation, assurez-vous que les alimentations en air comprimé et en électricité sont déconnectées et que l'actionneur de la vanne est dépressurisé.

Assurez-vous que l'alimentation électrique n'est pas rétablie.

Tous les travaux électriques doivent être réalisés par du personnel agréé.

N'utilisez que des alimentations qui garantissent une isolation électrique de la tension de service conformément à la norme CEI/DIN EN 60204-1.

Respectez les exigences générales pour les circuits PELV selon la norme CEI/DIN EN 60204-1.



Une installation incorrecte est susceptible d'endommager les composants électroniques et d'entraîner des dysfonctionnements.

La tête de commande C-TOP S contient des composants sensibles aux décharges électrostatiques. Les décharges électrostatiques dues à une manipulation incorrecte ou à un manque de mise à la terre sont susceptibles de détruire les composants électroniques internes.

3.2.2. Pendant le fonctionnement



Tenez toujours compte des [Caractéristiques techniques de la section 8](#).
Utilisez le produit en parfait état technique.
Ne dépassez JAMAIS les valeurs limites spécifiées.
Ne touchez pas l'intérieur de la tête de commande pendant le fonctionnement.



Tous les travaux électriques doivent être réalisés par du personnel agréé.
La tête de commande C-TOP S contient des composants sensibles aux décharges électrostatiques. Les décharges électrostatiques dues à une manipulation incorrecte ou à un manque de mise à la terre sont susceptibles de détruire les composants électroniques internes.

3.2.3. Pendant la maintenance



Tenez toujours compte des [Caractéristiques techniques de la section 8](#).
Avant d'effectuer des travaux de maintenance, assurez-vous que l'alimentation en air comprimé est coupée et que les conduites d'air comprimé sont dépressurisées. Sécurisez l'installation contre tout actionnement involontaire.



Tous les travaux électriques doivent être réalisés par du personnel agréé.
Avant d'effectuer des travaux de maintenance, assurez-vous que les sources d'alimentation sont coupées. Sécurisez l'installation contre tout actionnement involontaire.

4. Informations générales

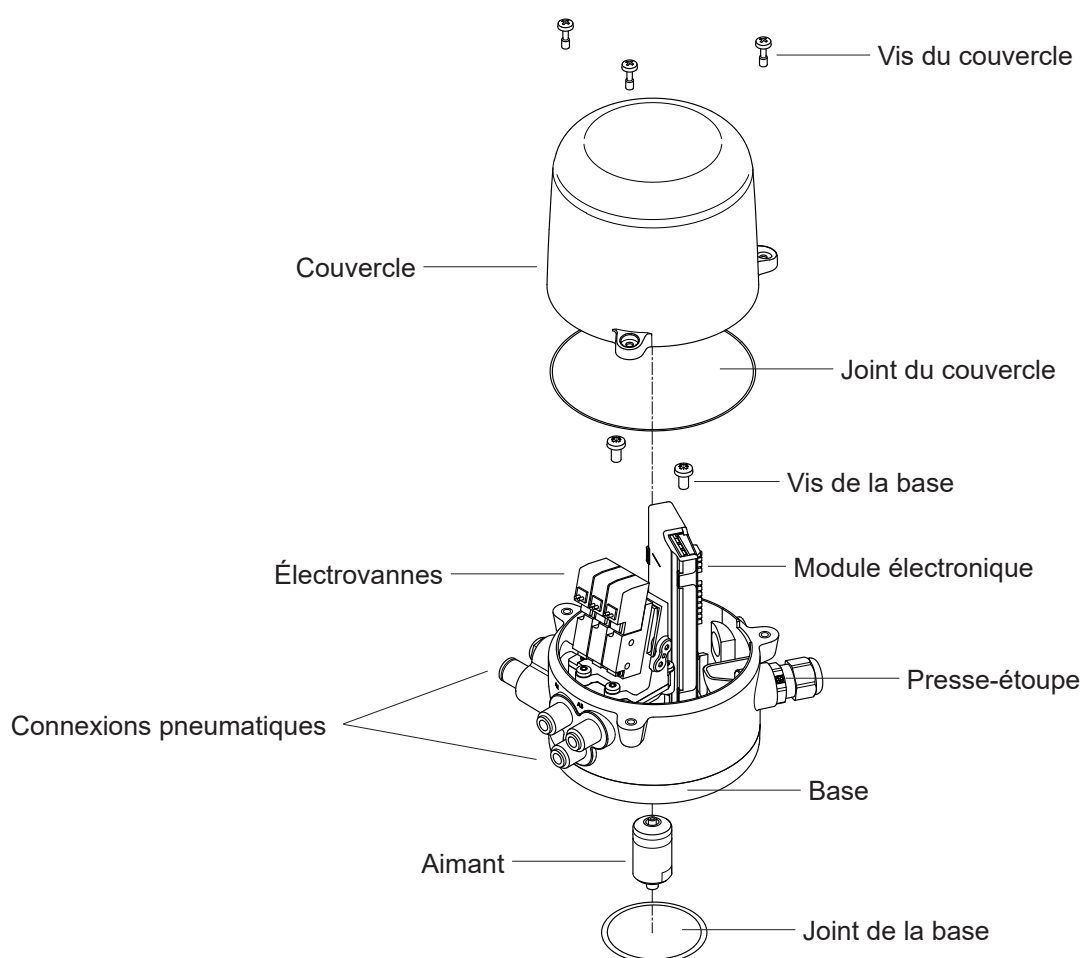
4.1. DESCRIPTION

La tête de commande C-TOP S s'adapte à tous les actionneurs INOXPA afin d'automatiser les vannes de procédé à entraînement pneumatique. Pour automatiser les vannes de procédés, la tête de commande peut être équipée de jusqu'à trois électrovannes.

La tête de commande comporte un module électronique de détection linéaire composé de plusieurs capteurs à effet Hall. Un système API envoie des signaux aux électrovannes de la tête de commande via le module électronique pour commander et actionner la vanne, tandis que le module électronique envoie des signaux de retour à l'API pour indiquer la position dans laquelle se trouve la vanne. Afin de connaître l'état de la vanne, la tête est éclairée d'une couleur spécifique pour chaque position de la vanne.

La tête est configurée à l'aide des boutons du module électronique.

Les principaux composants de la tête de commandes sont :



4.2. APPLICATION

La tête de commande C-TOP S peut être installée sur n'importe quelle vanne de procédé (vannes papillon, vannes à bille, vannes à membrane, vannes à simple ou double siège) dans l'industrie alimentaire, des boissons, chimique ou pharmaceutique.

5. Installation

5.1. RÉCEPTION DE LA TÊTE DE COMMANDE



INOXPA n'assume aucune responsabilité quant à la détérioration du produit due au transport ou au déballage.

Dès réception de la tête de commande, vérifiez que tous les éléments indiqués sur le bordereau de livraison sont inclus :

- tête de commande
- Manuel d'instructions.

Bien qu'INOXPA inspecte toutes têtes de commande avant leur déballage, elle ne peut assurer que la marchandise arrive intacte chez l'utilisateur.

Lors du déballage :

- Prenez toutes les précautions possibles afin de prévenir les dommages sur la tête de commande et sur ses composants.
- Inspectez la tête de commande et les pièces qui la composent afin de vérifier qu'elles n'ont subi aucun choc pendant le transport.

5.2. TRANSPORT ET STOCKAGE



L'acquéreur ou l'utilisateur est responsable du montage, de l'installation, de la mise en service et du fonctionnement de la tête de commande.

Prenez toutes les précautions afin de prévenir les dommages sur la tête de commande et ses composants lors de leur transport et/ou entreposage.

5.3. IDENTIFICATION DE LA TÊTE DE COMMANDE

La tête de commande est marquée d'un numéro de série à des fins d'identification. Pour faire référence à la tête de commande, veuillez indiquer le numéro de série sur tous les documents.

5.4. EMBLACEMENT

Positionnez la tête de commande en laissant suffisamment d'espace autour d'elle pour permettre un démontage, une inspection et un contrôle faciles de la tête. L'installation doit permettre un démontage facile des pièces détachables.

5.5. INSTALLATION MÉCANIQUE DE LA TÊTE DE COMMANDE



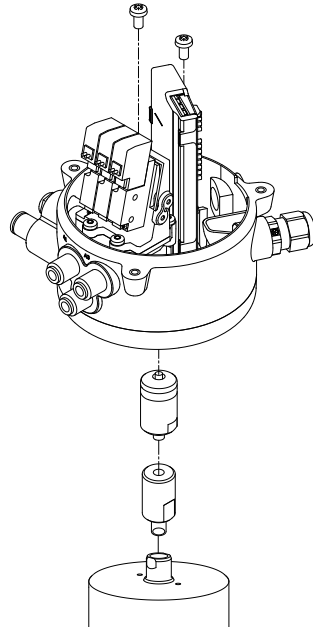
Tous les travaux d'installation de la tête de commande doivent être effectués par du personnel autorisé.

Suivez toujours les instructions du présent manuel.

Assurez-vous que les alimentations en air comprimé et en électricité sont déconnectées et que l'actionneur est dépressurisé avant de commencer les travaux d'installation.

Pour monter la tête de commande sur l'actionneur de la vanne, suivez la procédure ci-dessous :

1. Si nécessaire, montez l'adaptateur de l'arbre sur l'arbre de l'actionneur.
2. Placez l'aimant (10) sur l'adaptateur de l'arbre.
3. Retirez les vis du couvercle (01).
4. Placez la tête sur l'actionneur.
5. Serrez les vis de la base (04) qui fixent la tête sur l'actionneur.
6. Placez le couvercle (02) et serrez les vis du couvercle (01).



10.426.32.0002

5.6. INSTALLATION PNEUMATIQUE DE LA TÊTE DE COMMANDE



Tous les travaux d'installation de la tête de commande doivent être effectués par du personnel autorisé.

Suivez toujours les instructions du présent manuel.

Assurez-vous que les alimentations en air comprimé et en électricité sont déconnectées et que l'actionneur est dépressurisé avant de commencer les travaux d'installation.

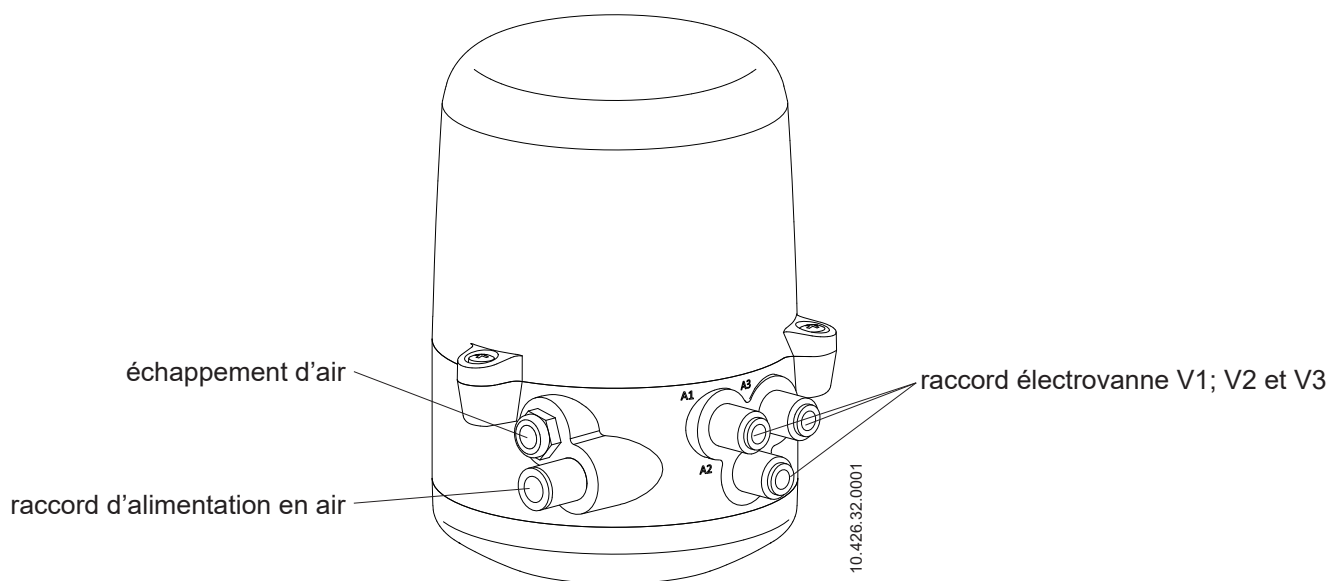
L'identification des raccords est marquée sur la tête de commande.

Coupez les tuyaux d'air comprimé à la longueur requise avant de commencer l'installation pneumatique.

Pour réaliser l'installation pneumatique, suivez la procédure ci-dessous :

1. Raccordez les tuyaux d'air comprimé entre les raccords nécessaires A1, A2 et/ou A3 de la tête de commande C-TOP S et les raccords de l'actionneur de la vanne.
2. Raccordez le tuyau d'alimentation en air au raccord d'entrée 1 de la tête de commande.
3. Branchez l'alimentation en air comprimé.

Raccord	Description	Ø _{ext} tuyau air	Filetage
1	raccord d'alimentation en air	8 mm	
3	échappement d'air	-	
A1	raccord électrovanne V1		G 1/8"
A2	raccord électrovanne V2	6 mm	
A3	raccord électrovanne V3		



N'utilisez que des raccords d'air comprimé homologués et de qualité adaptée à l'installation.

Coupez les raccords d'air à l'aide d'un cutter approprié pour éviter de les endommager.

Utilisez des raccords d'air d'une longueur suffisante pour éviter toute contrainte sur les raccords et pour éviter toute contrainte si la tête de commande doit être séparée de la vanne.

5.7. INSTALLATION ÉLECTRIQUE DE LA TÊTE DE COMMANDE



Tous les travaux électriques doivent être effectués par du personnel autorisé.
 Assurez-vous que les sources d'alimentation électrique sont coupées.
 Sécurisez l'installation contre tout actionnement involontaire.
 La tête de commande contient des composants sensibles aux décharges électrostatiques.
 Les décharges électrostatiques dues à une manipulation incorrecte ou à un manque de connexion à la terre sont susceptibles de détruire les composants électroniques internes.

La tête de commande est disponible avec une communication numérique et une communication via BUS AS-interface. Les modules suivants sont disponibles :

1. Communication numérique 24 V CC pour deux ou trois électrovannes.
2. Communication numérique 24 V CC pour une électrovanne ou aucune.
3. Communication AS-interface.

5.7.1. Installation électrique à communication numérique 24 V CC

Pour réaliser l'installation électrique de la tête de commande à communication numérique 24 V CC, suivez les étapes suivantes :

1. Retirez les vis du couvercle (01).
2. Soulevez et retirez le couvercle (02).
3. Faites passer le câble électrique dans le presse-étoupe.
4. Connectez les câbles à la borne selon le schéma électrique correspondant.
5. Serrez le presse-étoupe (08).
6. Placez le couvercle (01) et fixez-le avec les vis du couvercle (01).

Schéma de connexion pour la communication numérique 24 V CC pour deux ou trois électrovannes et quatre sorties :

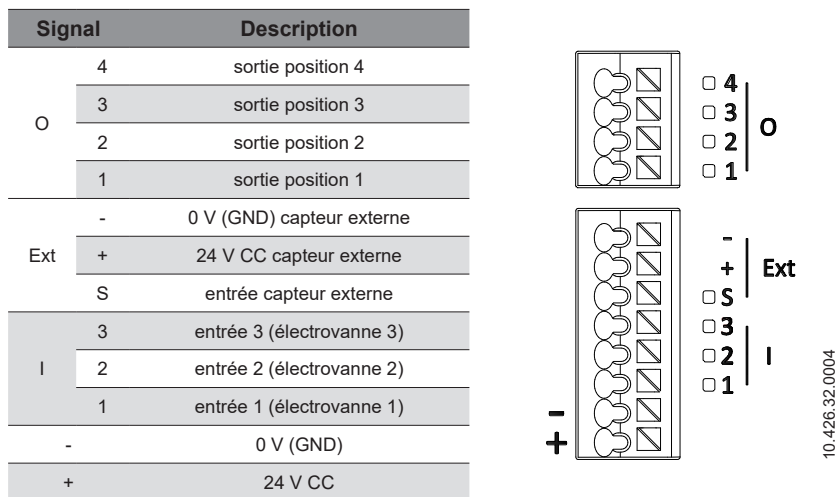
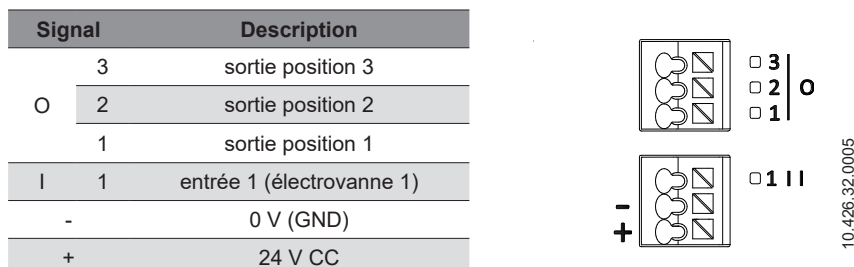


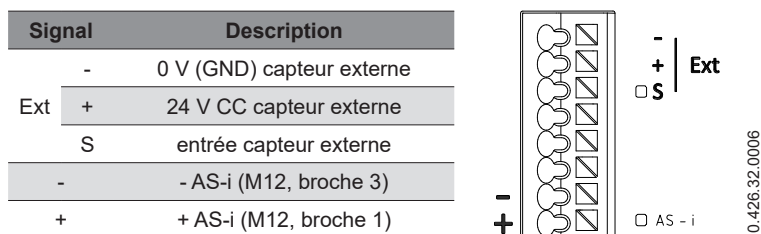
Schéma de connexion pour la communication numérique 24 V CC pour une électrovanne et trois sorties :



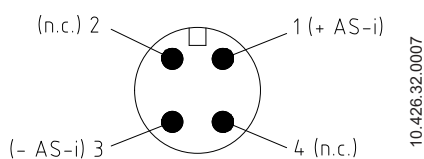
5.7.2. Installation électrique avec communication AS-interface

La tête de commande C-TOP S à communication AS-interface est équipée d'un câble avec un connecteur multibroche. Seule la connexion pour le capteur externe est nécessaire.

Schéma de connexion pour la communication AS-interface :



Connecteur multibroche M12 mâle



6. Configuration

La tête de commande est fournie sans configuration. Pour pouvoir l'utiliser, il est nécessaire d'effectuer une pré-configuration qui consiste à mémoriser les différentes positions de l'arbre de l'actionneur de la vanne. Une fois la tête de commande C-TOP S installée, lorsqu'elle est allumée pour la première fois, elle clignote avec une lumière blanche et rose indiquant qu'elle n'a aucune position mémorisée. La tête de commande C-TOP S dispose de deux modes de configuration :

- autotune
- manualtune

En appuyant sur les boutons « I » et « II » situés sur la partie supérieure du module électronique, les différents modes de configuration sont sélectionnés. Pour configurer la tête de commande C-TOP S, il faut en retirer le couvercle.

Les boutons « I » et « II » du module électronique répondent à trois types de pressions selon le tableau suivant :

	Pression	Pression brève	Pression longue
Temps (s)	< 1	1 - 3	> 3
Signalisation	lumière verte claire constante		lumière verte claire clignotante

6.1. AUTOTUNE

La programmation autotune permet une configuration automatique et fonctionne bien pour la plupart des applications. Il est recommandé d'exécuter ce mode de configuration chaque fois que cela est possible.

Avec cette configuration, la tête de commande active les électrovannes de manière séquentielle et mémorise les différentes positions des vannes.

Cela peut se faire de deux manières différentes :

- au moyen de signaux externes
- au moyen de signaux internes gérés par la tête de commande elle-même

Dans la programmation au moyen de signaux externes, lorsque la tête reçoit un signal, l'électrovanne correspondante est activée et la nouvelle position est mémorisée. La tête attendra de recevoir de nouveaux signaux pendant une durée maximale de 10 minutes. Lorsque le signal externe est reçu, la nouvelle position active la sortie numérique correspondante et illumine la tête selon la couleur configurée pour cette position. Si tous les signaux d'entrée possibles ont été reçus avant que ce temps ne se soit écoulé, la tête sera configurée. Sinon, la configuration peut être effectuée au moyen de signaux internes générés par la tête elle-même.

Pour exécuter la séquence de façon automatique au moyen de signaux internes, procédez comme suit :

1. Appuyez longuement sur le bouton « I ». La fin de la pression longue est indiquée par un voyant vert clignotant et le début de la configuration par un voyant blanc clignotant pendant deux secondes.
2. La configuration de la tête de commande est lancée automatiquement et les différentes positions de la vanne sont activées et mémorisées. Les transitions entre les différentes positions sont indiquées par une lumière rose clignotante. Lorsque chaque position est mémorisée, la tête s'allume dans la couleur configurée pour cette position, elle active la sortie correspondante et démarre la transition vers la position suivante.
3. Pour indiquer la fin de la configuration autotune, la tête de commande s'allume d'une lumière blanche continue pendant cinq secondes.

S'il est nécessaire d'annuler le processus de configuration, appuyez brièvement sur le bouton « II ».

Reportez-vous à la section 7. [Dysfonctionnements](#) si une erreur se produit pendant la configuration autotune.

6.2. MANUALTUNE

La programmation manualtune permet d'effectuer une configuration manuelle. Ce mode est utilisé dans les cas où la configuration autotune ne peut pas être appliquée. Il est par exemple recommandé dans le cas des actionneurs à double effet ou si plus d'une électrovanne doit être activée simultanément.

Dans ce mode de configuration, les positions associées à chaque sortie doivent être mémorisées une par une.

Pour effectuer la configuration manualtune, suivez les étapes ci-dessous :

1. Appuyez longuement sur le bouton « II ». La fin de la pression longue est indiquée par un voyant vert clignotant et le début de la configuration par un voyant blanc clignotant pendant deux secondes.
2. Effectuez les étapes suivantes pour chaque position possible de la vanne à mémoriser :
 - Positionnez l'arbre de la vanne dans la position à mémoriser. Le verrouillage manuel des électrovannes peut être utilisé à cette fin.
 - La tête clignote avec la couleur de la sortie correspondante.
 - Appuyez brièvement sur le bouton « II » pour mémoriser la position pour cette sortie ou « I » pour la supprimer.
 - Si la position est mémorisée, la tête s'allume en continu dans la couleur de la sortie correspondante pendant cinq secondes. Une fois la position sauvegardée, la tête clignote dans la couleur de la position suivante à mémoriser.
 - Si la position est supprimée, la tête clignote dans la couleur de la position suivante à mémoriser.

La durée maximale de mémorisation ou de suppression de la position de la vanne est de 120 secondes, après quoi le processus de configuration est annulé.

- Pour indiquer la fin de la configuration manualtune, la tête de commande s'allume d'une lumière blanche continue pendant cinq secondes.

S'il est nécessaire d'annuler le processus de configuration, appuyez brièvement sur le bouton « I ».

Reportez-vous à la section 7. [Dysfonctionnements](#) si une erreur se produit pendant la configuration manualtune.

6.3. MODES AUXILIAIRES

La tête de commande dispose de deux modes supplémentaires qui peuvent s'avérer utiles pour effectuer des tests et des tâches de maintenance :

- test
- maintenance

6.3.1. Mode test

Le mode test permet de vérifier la configuration de la tête de commande. Il n'est accessible que si une configuration a été créée automatiquement ou manuellement.

Pour passer en mode test, suivez les étapes ci-dessous :

1. Pour exécuter le mode test, appuyez brièvement sur le bouton « I ». La tête s'allume avec une lumière blanche clignotante pour indiquer le passage en mode test.
2. Une séquence de test est exécutée pour chaque électrovanne. Pour chaque électrovanne, il est vérifié si la position de l'aimant correspond à la position mémorisée. Si la position de l'aimant est correcte, la tête de commande s'allume dans la couleur correspondante à chaque électrovanne.
3. Lors du remplacement de l'électrovanne, la lumière de la tête de commande s'éteint.
4. La fin du mode test est indiquée par une lumière blanche clignotante pendant deux secondes.

Pendant le mode test, il est possible de passer de la vérification d'une électrovanne à une autre en appuyant brièvement ou longuement sur le bouton « I ».

S'il est nécessaire d'annuler le processus, appuyez brièvement ou longuement sur le bouton « II ».

6.3.2. Mode maintenance

Le mode de maintenance est utilisé pour activer manuellement les électrovannes.

Pour passer en mode maintenance, mettez le commutateur DIP n° 4 sur la position ON.

Le passage en mode maintenance est indiqué par une lumière blanche clignotante pendant deux secondes.

Une fois en mode maintenance, les électrovannes peuvent être activées manuellement en appuyant sur les boutons « I » et « II » selon les combinaisons du tableau ci-dessous :

Bouton « I »	Bouton « II »	Électrovanne activée
Appuyé	Non appuyé	1
Non appuyé	Appuyé	2
Appuyé	Appuyé	3
Non appuyé	Non appuyé	Aucune

Si la tête est configurée pour chaque électrovanne activée manuellement, la tête s’allume avec la couleur configurée correspondante. Si, en revanche, la tête n’a pas de configuration, elle s’allume d’une lumière blanche.

Pour quitter le mode maintenance, mettez le commutateur DIP n° 4 sur la position OFF. La fin du mode maintenance est indiquée par une lumière clignotante pendant deux secondes.

6.4. RÉINITIALISATION

Pour réinitialiser la tête de commande aux paramètres d’usine par défaut, réinitialisez la tête de commande en appuyant simultanément sur les boutons « I » et « II » jusqu’à ce que la tête de commande s’allume d’une lumière blanche continue.

6.5. CODE DE COULEUR

La tête de commande s’allume de différentes couleurs pour indiquer l’état de la vanne et de la tête. Il existe des couleurs par défaut et d’autres qui peuvent être choisies pour configurer les différentes positions de la vanne.

Les couleurs par défaut pour le fonctionnement de la tête de commande C-TOP S sont :

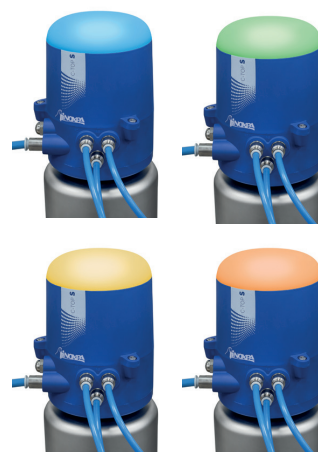
- Blanc : indique le passage aux différents modes de configuration. En quittant un mode de fonctionnement, la lumière clignote s’il n’y a pas eu de changement dans la configuration de la tête de commande et reste fixe s’il y a eu un changement dans la configuration.
- Rose : indique une transition.
- Rouge : indique une défaillance de l’électronique de l’appareil.



10.426.32.0017

D’autres couleurs peuvent être configurées pour chaque position de la vanne selon le tableau ci-dessous :

DIP 1	DIP 2	DIP 3	SORTIE 1	SORTIE 2	SORTIE 3	SORTIE 4
0	0	0	bleu	vert	jaune	orange
1	0	0	vert	bleu	jaune	orange
0	1	0	vert	jaune	bleu	orange
1	1	0	bleu	jaune	vert	orange
0	0	1	jaune	bleu	vert	orange
1	0	1	jaune	vert	bleu	orange
0	1	1	bleu	vert	orange	jaune
1	1	1	vert	bleu	orange	jaune



10.426.32.0018

7. Dysfonctionnements

Avant de procéder à un diagnostic de panne, vérifiez que l'alimentation électrique de la tête est correcte.

Description du défaut	Causes possibles	Action
AUCUN signal électrique n'est envoyé ni reçu	Le(s) câble(s) est/sont défectueux ou mal connecté(s)	Vérifiez le câblage électrique ainsi que l'alimentation électrique
	Le module électronique est défectueux	Remplacez le module électronique
AUCUN signal électrique n'est envoyé ni reçu et la tête s'illumine	Elle se trouve en mode maintenance. La lumière de la position d'origine mémorisée clignote.	Déplacez le commutateur DIP n° 4 vers la droite pour quitter le mode maintenance. Reportez-vous à la section 6.3.2. Mode maintenance
AUCUN signal électrique n'est envoyé ni reçu et la tête CLIGNOTE en BLANC et en ROSE	La tête n'a aucune configuration sauvegardée	Exécutez le processus de configuration selon la section 6.1. Autotune ou 6.2. Manualtune .
	L'aimant (cible) est défectueux ou n'est pas installé	Vérifiez que l'aimant est installé. Si oui, vérifiez l'état de l'aimant.
AUCUN signal électrique n'est envoyé ni reçu et la tête S'ILLUMINE EN CONTINU	La tête a une configuration qui ne correspond pas à la/aux vanne(s) à actionner	Exécutez le processus de configuration selon la section 6.1. Autotune ou 6.2. Manualtune .
La vanne de procédé ne s'actionne PAS et la LUMIÈRE avec la couleur de la position actuelle CLIGNOTE	La tête reçoit un signal d'actionnement mais n'a pas d'alimentation en air comprimé	Vérifiez qu'elle reçoit de la pression pneumatique
	Le capteur externe est défectueux ou n'est pas installé ou configuré correctement	Vérifiez que le capteur externe est installé et/ou qu'il n'est pas défectueux. Ensuite, exécutez le processus de configuration selon la section 6.1. Autotune ou 6.2. Manualtune
La tête n'est PAS en mesure d'actionner deux électrovannes internes simultanément	Elle ne dispose pas d'alimentation en air comprimé.	Vérifiez qu'elle reçoit de la pression pneumatique
La tête ne répond PAS à la configuration AUTOTUNE au moyen de signaux externes. Elle CLIGNOTE alternativement en BLANC et en ROSE	Dix minutes se sont écoulées après la mise sous tension	Une fois ce délai écoulé, exécutez la procédure AUTOTUNE au moyen de signaux internes ou la effectuez la configuration MANUALTUNE
Dysfonctionnement des vannes de procédé	Les raccords pneumatiques ne sont pas correctement connectés	Vérifiez que chaque tuyau pneumatique est connecté à la sortie de la tête correspondante

8. Caractéristiques techniques

8.1. MATÉRIAUX

Pièces en plastique	PA6
Vis	A2
Joints	NBR
Raccords pneumatiques	laiton nickelé

8.2. ENVIRONNEMENT

Usage extérieur	C1 - zones protégées
Température de stockage	-20 °C à 50 °C
Température ambiante	-5 °C à 50 °C
Degré de protection	IP65, IP67

8.3. TÊTE DE COMMANDE

Course	≤ 80 mm
Diamètre maximal de l'arbre	22 mm
Type de montage	à vis
Fluide	air comprimé filtré, degré de filtration 40 µm lubrifié ou non lubrifié
Principe de mesure	magnétique à effet Hall sans contact
Ampleur de mesure	position
Précision	± 0,8 mm
Indicateurs visuels	LED

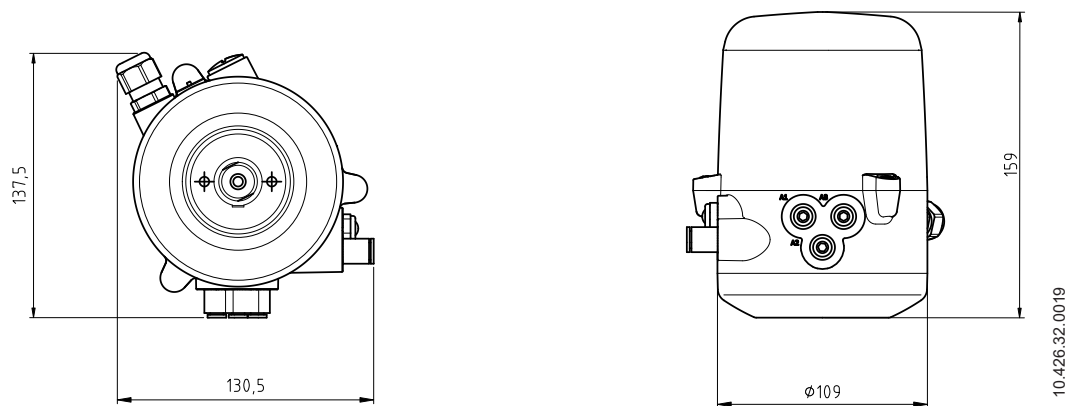
8.4. ÉLECTROVANNES

Quantité	0 - 3
Type	3/2 voies, normalement fermée à verrouillage manuel
Pression de fonctionnement	3 -7 bar
Tension d'alimentation	24 V CC ±10 %
Puissance consommée	0,35 W

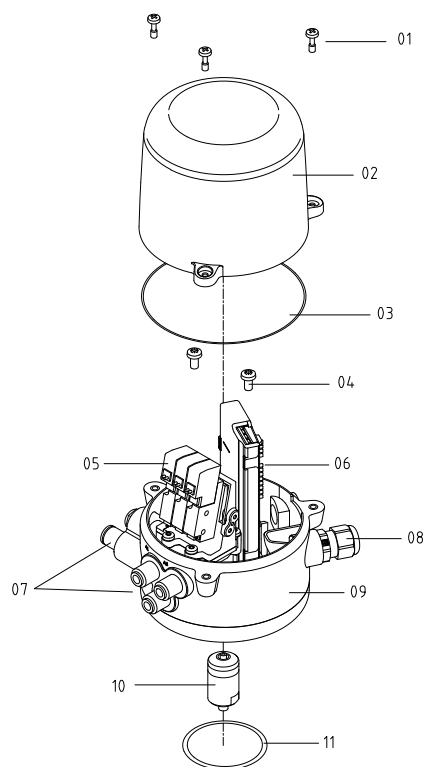
8.5. COMMUNICATION

	Interface AS	Numérique 24 V CC
Tension d'alimentation	24 V CC ± 10 %	par câble AS-i de 29,5 à 31,6 V CC
Sorties	PNP normalement ouvert	-
Borne	de type push-in, section nominale de câble 0,2 à 1,5 mm ² (22 AWG à 16 AWG)	de type push-in, section nominale de câble 0,2 à 1,5 mm ² (22 AWG à 16 AWG)
Entrée principale	presse-étoupe M16 x 1,5 (câble de 4 à 10 mm de diamètre)	presse-étoupe M16 x 1,5 avec câble de 2 m et connecteur M12 mâle à 4 broches
Entrée capteur externe	bouchon M16 x 1,5	bouchon M
Version	-	v 3.0 (adressage A/B et jusqu'à 62 nœuds)
Profil esclave	-	7A77

8.6. DIMENSIONS



8.7. PRINCIPAUX COMPOSANTS



Emplacement	Description
01	vis du couvercle
02	couvercle
03	joint du couvercle
04	vis de la base
05	électrovannes
06	module électronique
07	raccords pneumatiques
08	presse-étoupe
09	base
10	aimant
11	joint de la base

Comment contacter INOXPA S.A.U. :

Les informations concernant tous les pays sont mises à jour en permanence sur notre site web.

Visitez www.inoxpa.com pour accéder aux informations.



INOXPA S.A.U.
Telers, 60 – 17820 – Banyoles – Espagne

